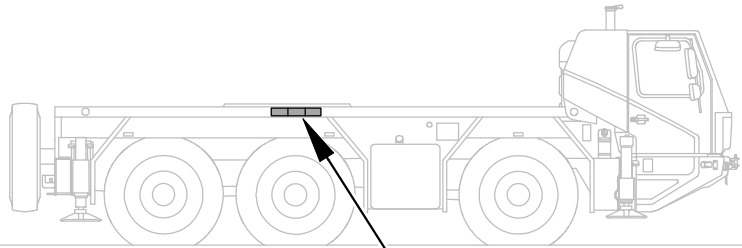
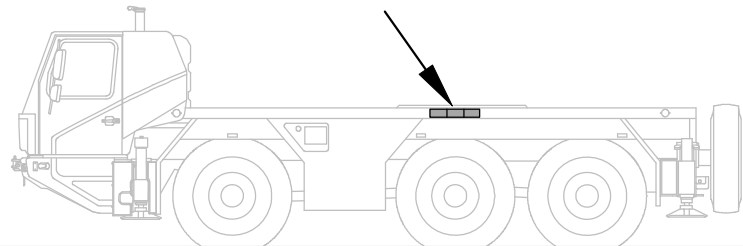


GROVE	BESCHILDERUNG FAHRGESTELL (MIT TRAENENBLECH) RO SIGNS AND SYMBOLS CHASSIS FRAME (WITH ... RO)	BILDTAFEL PICTORIAL DISPLAY		GMK3060
		02.17	4183681-ETL A	

1

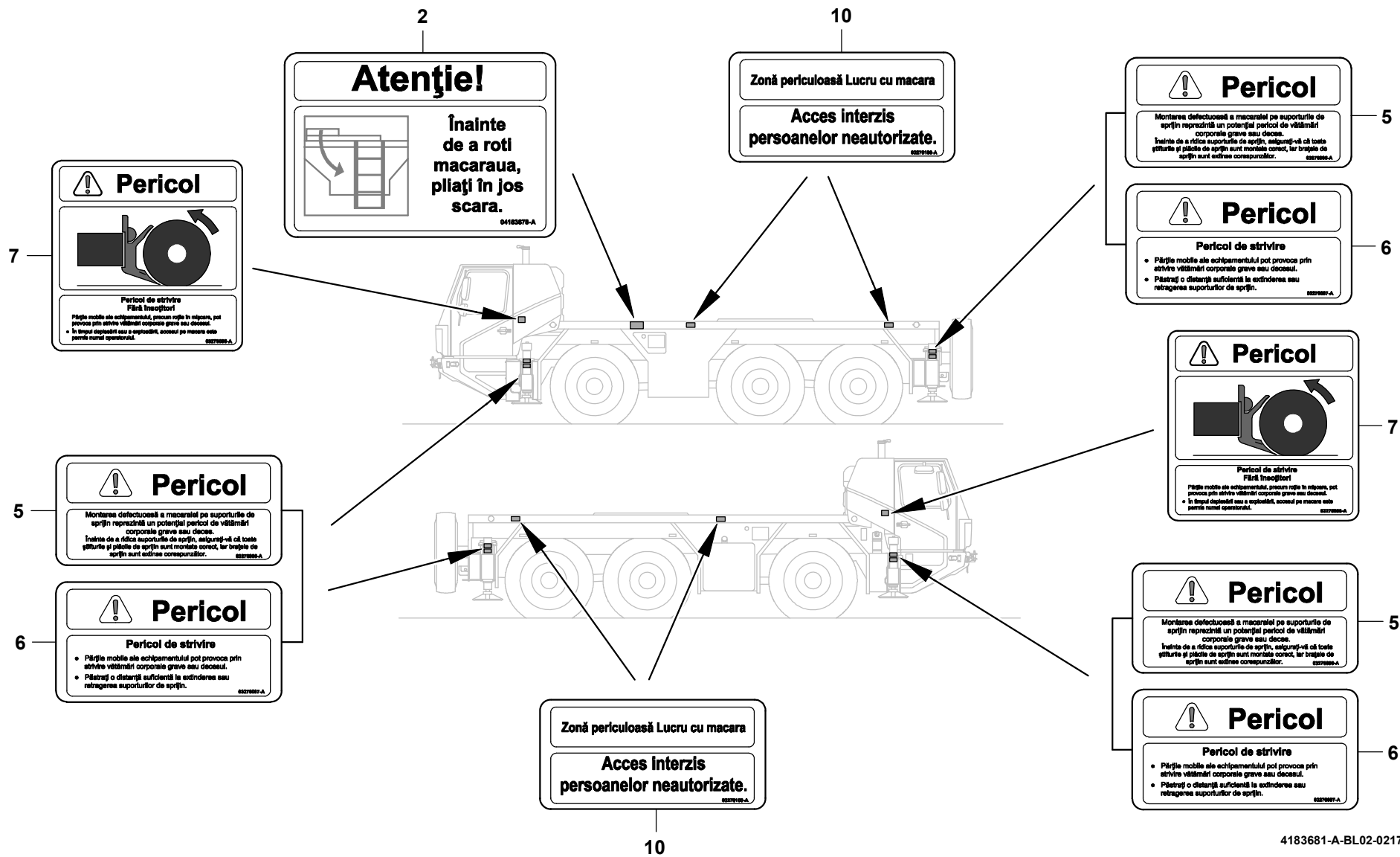
Pericol de blocare dublă Pentru a preveni pericolul de vălsmare corporală gravă sau deces, asigurați-vă că toate părțile macarului a sarcinii în starea apropiată de brațul principal este în poziția corectă, respectiv coborât, și macaraua este ridicată suficient înalt. Asigurați macaraua să fie ridicată de un dispozitiv funcțional pentru protecția înălțării duble și de un sistem de blocare funcțional pentru eliminarea de comenzi. Verificați starea funcționării corespunzătoare a macarului. Utilizați întotdeauna site manualul utilizatorului și manualul de protecție a mării.	Pericol de electrocutare Pentru a preveni pericolul de vălsmare corporală gravă sau deces, asigurați-vă că toate părțile macarului, ancorajul, prusa și șurubii de transport, nu sînt în o distanță de cel puțin 0 m față de linia și instalațiile de înaltă tensiune. Îndeplățiți-vă de macaraua atunci când este utilizată în apropierea liniilor și a instalațiilor de înaltă tensiune. Consultați manualul cu instrucțiuni de siguranță și de exploatare. Evitați de a utiliza macaraua în apropierea cablurilor sau a instalațiilor electrice, inclusiv furnizorul regulat de alimentare cu energie electrică. Soluții întreprinse corectiv.	Pericol de electrocutare Pentru a preveni pericolul de vălsmare corporală gravă sau deces, asigurați-vă că toate părțile macarului, ancorajul, prusa și șurubii de transport, nu sînt în o distanță de cel puțin 0 m față de linia și instalațiile de înaltă tensiune. Îndeplățiți-vă de macaraua atunci când este utilizată în apropierea liniilor și a instalațiilor de înaltă tensiune. Consultați manualul cu instrucțiuni de siguranță și de exploatare. Evitați de a utiliza macaraua în apropierea cablurilor sau a instalațiilor electrice, inclusiv furnizorul regulat de alimentare cu energie electrică. Soluții întreprinse corectiv.	Pericol de electrocutare Pentru a preveni pericolul de vălsmare corporală gravă sau deces, asigurați-vă că toate părțile macarului, ancorajul, prusa și șurubii de transport, nu sînt în o distanță de cel puțin 0 m față de linia și instalațiile de înaltă tensiune. Îndeplățiți-vă de macaraua atunci când este utilizată în apropierea liniilor și a instalațiilor de înaltă tensiune. Consultați manualul cu instrucțiuni de siguranță și de exploatare. Evitați de a utiliza macaraua în apropierea cablurilor sau a instalațiilor electrice, inclusiv furnizorul regulat de alimentare cu energie electrică. Soluții întreprinse corectiv.	Pericol de răsucire Pentru a preveni pericolul de vălsmare corporală gravă sau deces, sarcinile și echipajele macarului trebuie să se încadreze în dimensiunile de siguranță (conținutul diagrama de sarcini utile și descoperire macarului). Asigurați macaraua trebuie să fie ridicată de un știft. Pentru depășirea sarcinii, respectați de un sistem de decelerare în suprasarcină, ambele funcționale. Verificați starea funcționării corecte a macarului. Consultați manualul cu instrucțiuni de siguranță și de exploatare.	
Nu deplasați sarcina sau brațul principal deasupra personalului de la sol.	Macaraua nu este izolată.	Poziționați macaraua pe o suprafață stabilă. Extindeți suporturile de sprijin și alinați macaraua.	03276095-A		



1

Pericol de blocare dublă Pentru a preveni pericolul de vălsmare corporală gravă sau deces, asigurați-vă că toate părțile macarului a sarcinii în starea apropiată de brațul principal este în poziția corectă, respectiv coborât, și macaraua este ridicată suficient înalt. Asigurați macaraua să fie ridicată de un dispozitiv funcțional pentru protecția înălțării duble și de un sistem de blocare funcțional pentru eliminarea de comenzi. Verificați starea funcționării corespunzătoare a macarului. Utilizați întotdeauna site manualul utilizatorului și manualul de protecție a mării.	Pericol de electrocutare Pentru a preveni pericolul de vălsmare corporală gravă sau deces, asigurați-vă că toate părțile macarului, ancorajul, prusa și șurubii de transport, nu sînt în o distanță de cel puțin 0 m față de linia și instalațiile de înaltă tensiune. Îndeplățiți-vă de macaraua atunci când este utilizată în apropierea liniilor și a instalațiilor de înaltă tensiune. Consultați manualul cu instrucțiuni de siguranță și de exploatare. Evitați de a utiliza macaraua în apropierea cablurilor sau a instalațiilor electrice, inclusiv furnizorul regulat de alimentare cu energie electrică. Soluții întreprinse corectiv.	Pericol de electrocutare Pentru a preveni pericolul de vălsmare corporală gravă sau deces, asigurați-vă că toate părțile macarului, ancorajul, prusa și șurubii de transport, nu sînt în o distanță de cel puțin 0 m față de linia și instalațiile de înaltă tensiune. Îndeplățiți-vă de macaraua atunci când este utilizată în apropierea liniilor și a instalațiilor de înaltă tensiune. Consultați manualul cu instrucțiuni de siguranță și de exploatare. Evitați de a utiliza macaraua în apropierea cablurilor sau a instalațiilor electrice, inclusiv furnizorul regulat de alimentare cu energie electrică. Soluții întreprinse corectiv.	Pericol de electrocutare Pentru a preveni pericolul de vălsmare corporală gravă sau deces, asigurați-vă că toate părțile macarului, ancorajul, prusa și șurubii de transport, nu sînt în o distanță de cel puțin 0 m față de linia și instalațiile de înaltă tensiune. Îndeplățiți-vă de macaraua atunci când este utilizată în apropierea liniilor și a instalațiilor de înaltă tensiune. Consultați manualul cu instrucțiuni de siguranță și de exploatare. Evitați de a utiliza macaraua în apropierea cablurilor sau a instalațiilor electrice, inclusiv furnizorul regulat de alimentare cu energie electrică. Soluții întreprinse corectiv.	Pericol de răsucire Pentru a preveni pericolul de vălsmare corporală gravă sau deces, sarcinile și echipajele macarului trebuie să se încadreze în dimensiunile de siguranță (conținutul diagrama de sarcini utile și descoperire macarului). Asigurați macaraua trebuie să fie ridicată de un știft. Pentru depășirea sarcinii, respectați de un sistem de decelerare în suprasarcină, ambele funcționale. Verificați starea funcționării corecte a macarului. Consultați manualul cu instrucțiuni de siguranță și de exploatare.	
Nu deplasați sarcina sau brațul principal deasupra personalului de la sol.	Macaraua nu este izolată.	Poziționați macaraua pe o suprafață stabilă. Extindeți suporturile de sprijin și alinați macaraua.	03276095-A		

	BESCHILDERUNG FAHRGESTELL (MIT TRAENENBLECH) RO SIGNS AND SYMBOLS CHASSIS FRAME (WITH ... RO	BILDТАFEL PICTORIAL DISPLAY		GMK3060
		02.17	4183681-ETL A	



GROVE

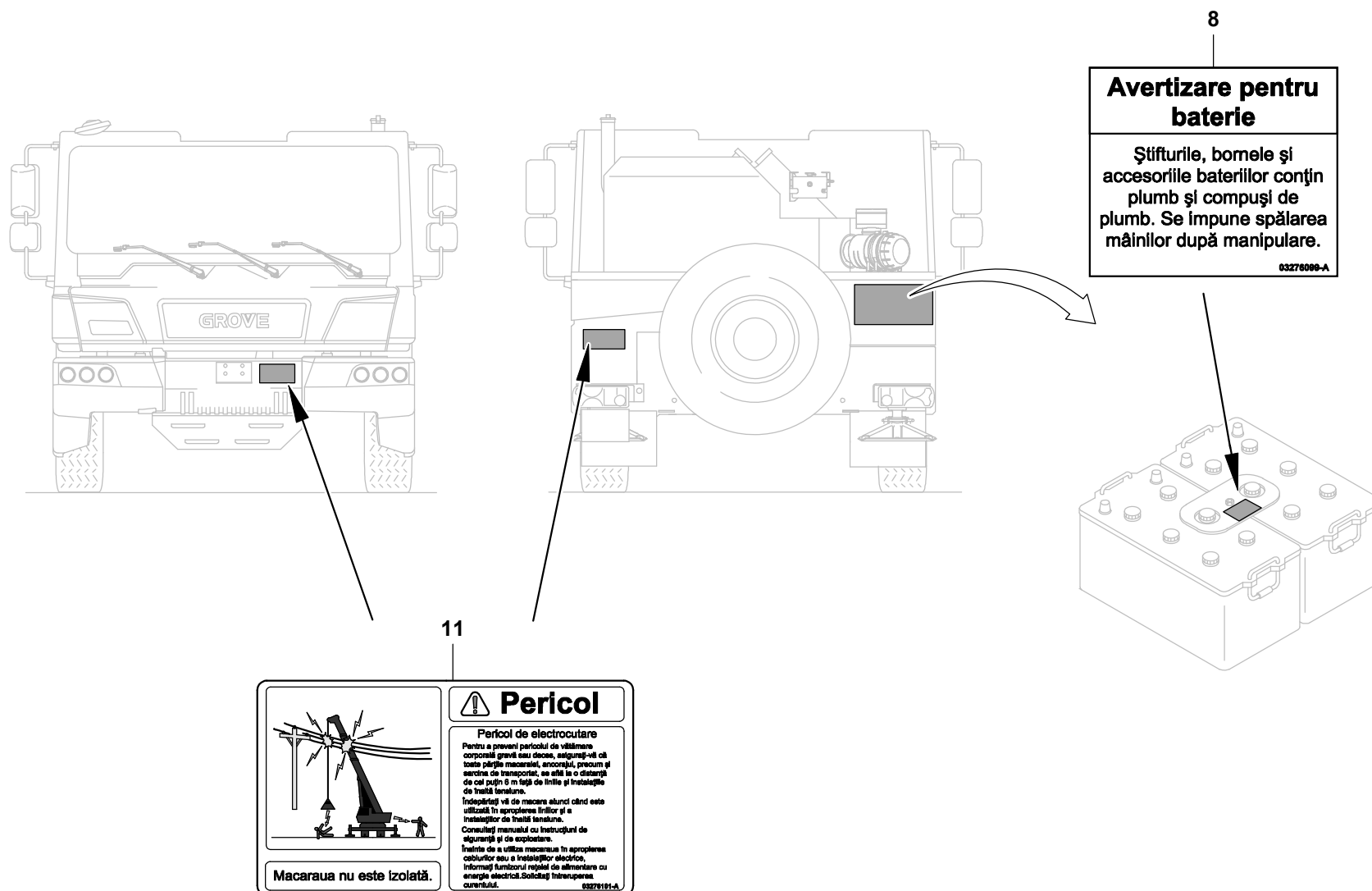
BESCHILDERUNG FAHRGESTELL (MIT TRAENENBLECH) RO
 SIGNS AND SYMBOLS CHASSIS FRAME (WITH ... RO

BILDТАFЕL
 PICTORIAL DISPLAY

02.17

4183681-ETL A

3/4

GMK3060

GROVE

BESCHILDERUNG FAHRGESTELL (MIT TRAENENBLECH) RO
 SIGNS AND SYMBOLS CHASSIS FRAME (WITH ... RO

BILDТАFЕL
 PICTORIAL DISPLAY

02.17

4183681-ETL A

4/4

GMK3060

14

